

SCARABÉE

À MAT VERTICAL : Électrique sur roues

DiSTEL

CONFORME

CE

À DÉPLACER
MANUELLEMENT

**RAPPEL
SÉCURITÉ**
USAGE INTÉRIEUR

Électrique

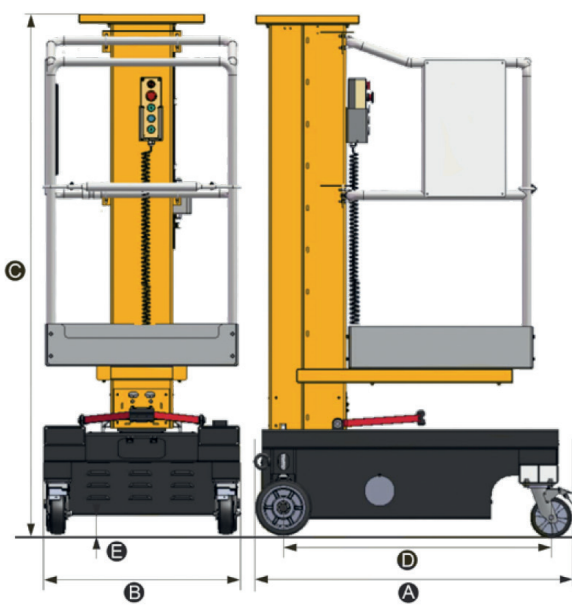
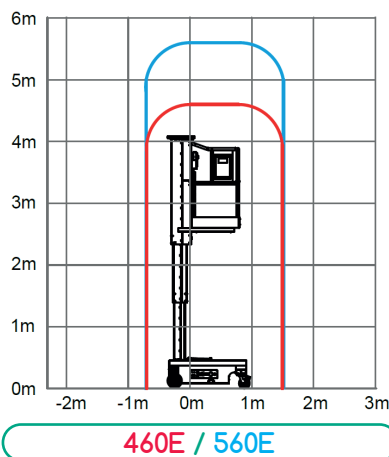
CACES®
R486-Cat A



Kit de retenue nacelle



Photo non contractuelle



NACELLES

NOUVEAUTÉS

Modèles	460E	560E
Hauteur de travail	4m60	5m60
Hauteur de plancher	2m60	3m60
Poids total	288 kg	378 kg
Charge admissible dans la nacelle	159 kg (2+1)	
Dimensions de la plate-forme standard	0m67 x 0m66	
A. Longueur	1m11	
B. Largeur	0m70	
C. Hauteur repliée	1m86	
D. Empattement	0m95	
E. Garde au sol	6 cm	

DiSTEL.fr



CHOISIR



NORME



FORMATION



VÉRIFICATION